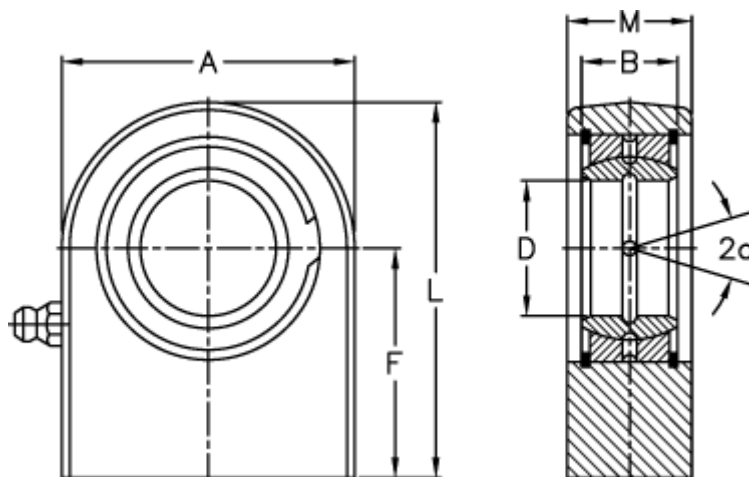


Varenummer: 03556100

Beskrivelse: Fluro hydraulik ledhoved FS 100N

Mål



A	= 250	Statisk belastning C0 (kN) = 1500
a (grader)	= 7	Vægt = 33100
B	= 70	
D	= 100	
Dynamisk belastning C (kN)	= 610	
F	= 170	
L	= 295	
M	= 70	